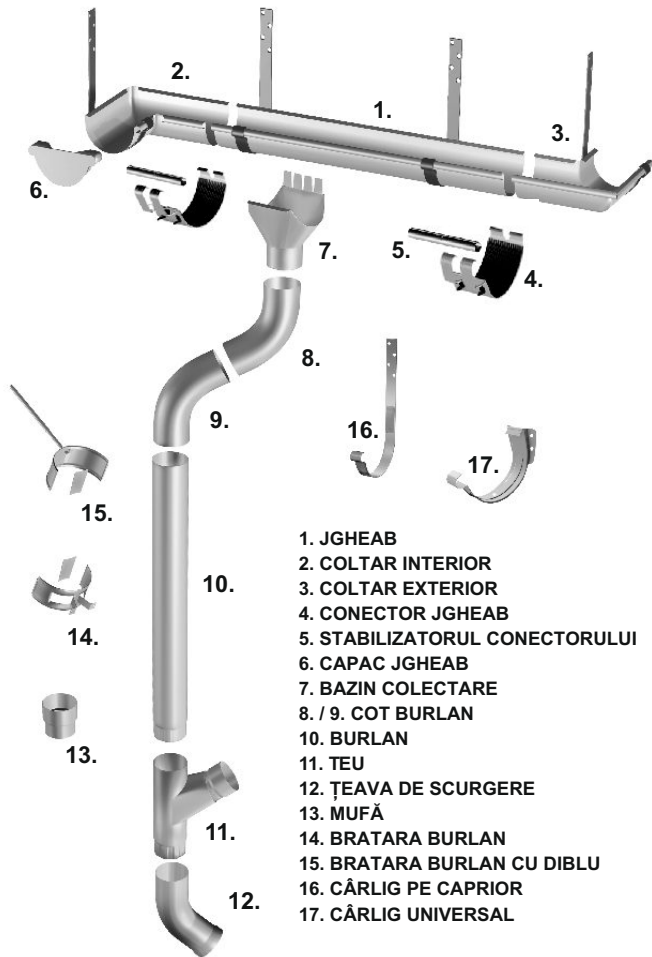


elemente sistem



1. JGHEAB
2. COLTAR INTERIOR
3. COLTAR EXTERIOR
4. CONECTOR JGHEAB
5. STABILIZATORUL CONECTORULUI
6. CAPAC JGHEAB
7. BAZIN COLECTARE
8. / 9. COT BURLAN
10. BURLAN
11. TEU
12. ȚEAVA DE SCURGERE
13. MUFA
14. BRATARA BURLAN
15. BRATARA BURLAN CU DIBLU
16. CÂRLIG PE CAPRIOR
17. CÂRLIG UNIVERSAL

RO INSTRUCȚIUNI DE MONTARE A SISTEMULUI DE JGHEABURI ȘI BURLANE INGURI

Proiectul de amplasare a sistemului de jgheaburi și burlane trebuie să prevadă min. un burlan la fiecare 10 metri de jgheab. Înainte de a începe montarea procurați accesoriile prezentate în imagini: 1- șuruburi, nituri 2- șurubelniță, mașină de nituit 3- ferăstrău pentru metal, 4- clește și foarfecă pentru tablă, 5- dispozitiv de îndoire pentru cârlige pe căpriori, 6- sfoară, 7- spray antifricțiune INGURI, 8 - ferăstrău pentru găuri (recomandat pentru efectuarea găurilor de scurgere în jgheaburi), 9- marker, 10- nivelă.

Cârligele pe căpriori și cele universale trebuie montate la distanțe care nu depășesc 500 mm între ele (fig. 11, fig. 12). La montarea cârligelor pentru jgheaburi trebuie luată în considerare panta scurgerii către burlane. Acest lucru este important pentru asigurarea capacității de scurgere a sistemului de jgheaburi și burlane, care în cazul nerespectării pantei recomandate poate fi afectată de frunze căzute sau alte impurități. Pantă minimă recomandată a scurgerii este de 3-5 mm pe 1 m liniar al jgheabului. Pentru a asigura o pantă corespunzătoare a jgheabului cârligele trebuie îndoite pe căpriori la o înălțime stabilită pentru fiecare cârlig. Pentru a stabili locul de îndoire a fiecărui cârlig, în primul rând trebuie calculat numărul acestora pentru fiecare versant, iar pe urmă cârligele se aliniază unul lângă altul, se trasează o linie dreaptă la nivelul îndoirii primului cârlig și o a doua linie dreaptă înclinată față de prima astfel încât distanța între ele după ultimul cârlig să exprime panta scurgerii care trebuie obținută pe tronsonul respectiv. Această linie marchează locurile de îndoire a cârligelor (această metodă ilustrează fig. 14). Cârligele trebuie numerotate pentru a evita montarea acestora în ordine eronată. O metodă alternativă constituie fixarea primului și ultimului cârlig pe versantul respectiv la înălțimile diferite care trasează panta scurgerii care trebuie obținută, și întinderea între ei a sforii. Sfoara trebuie bine întinsă din ambele capete. Astfel se va trasa o linie dreaptă de-a lungul căreia trebuie fixate cârlige (fig. 15).

Pentru îndoirea corespunzătoare a cârligelor se recomandă utilizarea unui dispozitiv special pentru cârlige (fig. 16). În timpul îndoirii verificați ca marginea frontală a jgheabului să fie cu 6 mm mai jos față de marginea posterioară. Poziționarea corectă a jgheabului o prezintă fig. 13. Cârligele trebuie fixate la pazie sau pe căpriori, fiecare cu cel puțin două șuruburi (fig. 11). La planificarea amplasării cârligelor trebuie să se țină seama de faptul că la îmbinarea între două jgheaburi sau între un

jgheabu și un colțar cârlige trebuie montate la o distanță de maxim 150 mm de la conectorul jgheabului. De asemenea, în locul montării bazinului de colectare, jgheabul trebuie sprijinit de cârlige la o distanță maximă de 150 mm de la bazin de colectare.

O deosebită grijă trebuie păstrată la pregătirea orificiului în jgheab în locul în care acesta va fi montat pe bazinul de colectare. Producătorul are în ofertă un ferăstrău dedicat (fig. 8, fig. 17.1), care în mod semnificativ simplifică efectuarea orificiilor de scurgere. Un cuțit profilat corespunzător permite tăierea orificiului într-o singură mișcare, cu un diametru corespunzător, și fără a mai fi necesar un tratament ulterior.

O metodă alternativă constituie tăierea orificiului cu un ferăstrău pentru metal. După stabilirea locului în care trebuie să se afle bazinul de colectare, trasați dimensiunea orificiului cu un marker utilizând ca șablon un burlan. Apoi, decupați un orificiu de scurgere în jgheab (fig. 17.2). Se recomandă decuparea orificiului cu ajutorul ferăstrăului pentru metal și finalizarea acestuia cu foarfecă vibratoare de tip nibbler. Marginile orificiului trebuie îndoite spre exterior.

Atenție! Este interzisă utilizarea polizorului unghiular precum și a altor dispozitive care produc un efect termic (creșterea bruscă a temperaturii) pentru tăierea și orice prelucrare a jgheaburilor, precum și a altor elemente ale sistemului – acestea pot cauza deteriorarea stratului organic și zincat și, prin urmare, inițierea procesului de coroziune.

Instalând jgheabul pe bazinul de colectare marginea lui exterioară (față de perețele clădirii) trebuie așezată peste marginea bazinului (fig. 18.1), apoi așezați jgheabul în orificiu și fixați-l îndoind elementele de prindere ale bazinului pe pe marginea interioară a jgheabului (fig. 18.2). Fixarea corectă a jgheabului în bazinul de colectare o prezintă fig. 18.2. Înainte de montarea jgheabului trebuie stabilit pe care capăt va fi montat capacul, apoi așezați capacul și pe baza amplasării orificiilor de la fabrică de pe capac stabiliți locul orificiilor în jgheab și sfredeliți-le (fig. 19). Aceste orificii servesc pentru fixarea capacului pe jgheab cu ajutorul niturilor. **Atenție! Montarea finală a capacului se efectuează abia după montarea jgheabului pe cârlige.**

Instalând jgheabul pe cârlige pe căpriori fixați-l îndoind dintele cârligului pe marginea interioară a jgheabului (fig. 20). Instalarea jgheabului pe cârlige universale se face cu ajutorul dispozitivelor de blocare.

Capacul jgheabului se fixează pe capătul jgheabului instalat pe cârlige. Sistemul INGURI oferă un capac universal de ambele părți, de aceea după stabilirea în care dintre "urechile" întră marginea exterioară îndoită a jgheabului cealaltă ureche (din partea paziei) trebuie tăiată conform fig. 21. **Foarte importantă este aplicarea spray-ului antifricțiune INGURI pe element de cauciuc (garnitură de etanșare) al capacului.** Apoi capacul se așează pe marginea exterioară îndoită a jgheabului și după stabilirea poziției corecte se fixează pe jgheab (fig. 22). Îndoirea jgheabului trebuie formată cu ajutorul cleștelor pentru tablă în așa mod încât să fie așezată pe muchia capacului (fig. 23.1, fig. 23.2), iar dintele rămas după tăierea urechii trebuie îndoit pe partea exterioară a jgheabului, conform fig. 23.2.

Sistemul de jgheaburi INGURI oferă o metodă eficientă de îmbinare a două tronșoane de jgheab sau a jgheabului cu colțar. Caracterul inovativ al acestei metode se bazează pe utilizarea stabilizatorului conectorului (fig. 24). Acesta se introduce în marginea exterioară îndoită a elementelor îmbinate asigurând-se astfel o rigiditate și o bună aderență a îmbinării. Foarte importantă este, de asemenea, amplasarea cârligului de susținere la o distanță corespunzătoare de la îmbinarea planificată (150 mm de la marginea conectorului în cazul îmbinării jgheab-colțar, din partea jgheabului - fig. 25.1, iar în cazul îmbinării jgheabului cu jgheab, din ambele părți ale îmbinării- fig. 25.2). **Aplicați pe garnitura de etanșare a conectorului spray-ul antifricțiune INGURI,** așezați conectorul în poziția solicitată și închideți dispozitivul de blocare. Pentru a obține o etanșare mai bună a îmbinării se recomandă să aplicați două rulouri de silicon din partea dreaptă și stângă a îmbinării. După așezarea jgheabului împreună cu bazinul de colectare pe cârlige (fig. 26) trebuie montate coturi și instalate între ele, în caz de necesitate, prelungitorii burlanului cu lungimile potrivite pentru obținerea distanței corespunzătoare între burlan și perețele clădirii (fig. 27).

Această distanță depinde de tipul brățarilor utilizate. Prima brățară trebuie montată nu mai jos de 150 mm sub cot (fig. 27). Burlanul trebuie fixat la perete cu ajutorul brățarilor montate, se vor utiliza cel puțin 2 brățări pentru un tronșon de burlan (fig. 28). Distanța între brățări nu trebuie să fie mai mare de 200 cm (fig. 28).

Se recomandă să păstrați o distanță de min. 200 mm între sol și țeava de scurgere (fig. 29).

Dacă aveți orice întrebări cu privire la prezentele instrucțiuni puteți să ne scrieți a adresa de e-mail: ro@inguri.eu.

